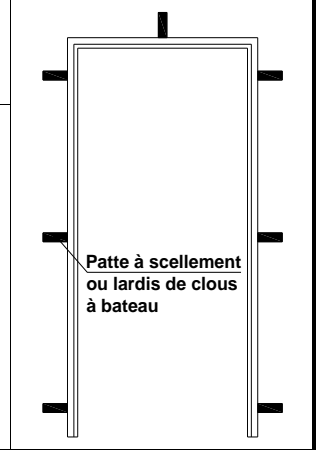
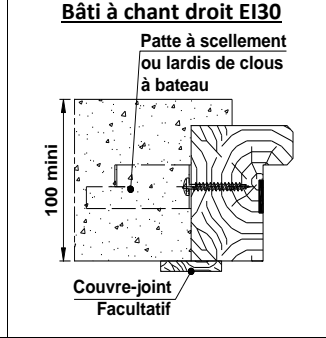
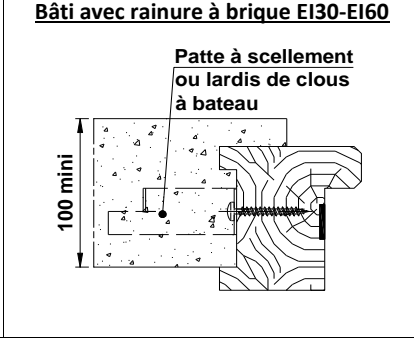
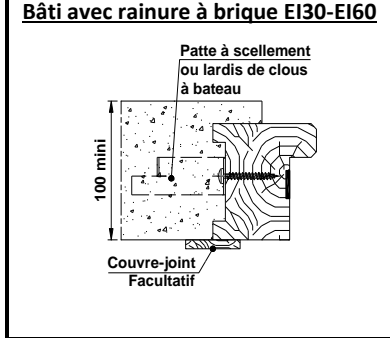


A	EI30-EI60-EI90 - Montage à sceller portes simple et double action
B	EI30-EI60 - Bâti à sceller en feuillure porte simple action
C	EI30-EI60 - Montage avec châssis vitré EW30-EI30 ou EW60-EI60 portes simple et double action
D	EI30-EI60 - Montage déporté du tableau (béton) avec jeu périphérique de 5 mm maxi
E	EI30-EI60 - Montage déporté du tableau (Ossature métallique) avec jeu périphérique de 5 mm maxi
F	EI30-EI60 - Montage sur pré-bâti sur cloison légère portes simple et double action
G	EI30 - Montage sur pré-bâti à sceller (béton) portes simple et double action
H	EI30-EI60 - Montage avec jeu périphérique de 5 mm maxi (béton) portes simple et double action
I	EI30-EI60 - Montage avec jeu périphérique de 5 mm maxi (cloison légère) portes simple et double action
J	EI30-EI60 - Montage avec jeu périphérique de 20 mm maxi (béton) portes simple et double action
K	EI30-EI60 - Montage avec jeu périphérique de 20 mm maxi (cloison légère) portes simple et double action
L	EI30 - Bâti pour reprise de doublage porte simple action
M	EI30-EI60-EI90 - Huisserie sur cloison légère porte simples et double action
ANNEXE	Respect d'assemblage des ossatures métalliques (cloison légère)

A	EI30-EI60-EI90 - Montage à sceller portes simple et double action	
<ul style="list-style-type: none"> ➤ Support Béton ou parpaings pleins : Epaisseur mini 100mm - Masse volumique mini : 850kg/m³ en EI30 et EI60. Epaisseur mini 130mm - Masse volumique mini : 2200kg/m³ en EI90. ➤ Béton cellulaire : Masse volumique mini : 500kg/m³. Epaisseur mini 70mm en EI30 simple action Epaisseur mini 100mm en EI30 double action et en EI60 simple action et double action ➤ Carreaux de plâtre : Masse volumique mini : 800kg/m³. Epaisseur mini 70mm en EI30 simple action Epaisseur mini 100mm en EI30 double action et en EI60 simple action et double action <p>Fixation : Pattes à scellement ou lardis de clous à bateau à fixer avec des vis bois Ø4x30 à proximité des organes de rotation et à 600mm maxi en EI90.</p>	<p>Patte à scellement ou lardis de clous à bateau</p>	
<p>Huisserie avec rainure à brique EI30-EI60-EI90</p> <p>Suivant paroi</p> <p>Patte à scellement ou lardis de clous à bateau</p>	<p>Huisserie avec rainure à brique EI30-EI60</p> <p>Suivant paroi</p> <p>Couvre-joint Facultatif</p> <p>Patte à scellement ou lardis de clous à bateau</p>	<p>Huisserie à chant droit EI30</p> <p>Suivant paroi</p> <p>Couvre-joint Obligatoire 30x8 mini fixé par pointe</p> <p>Patte à scellement ou lardis de clous à bateau</p>

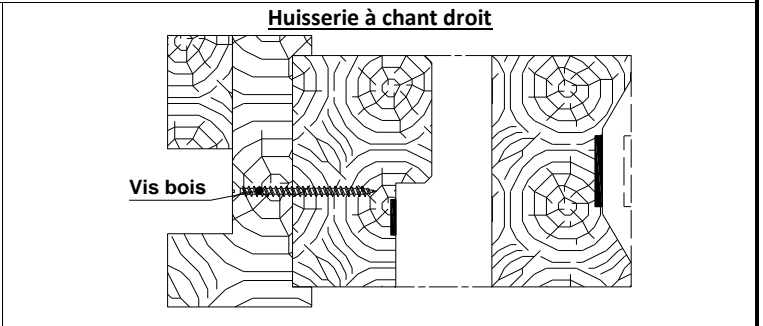
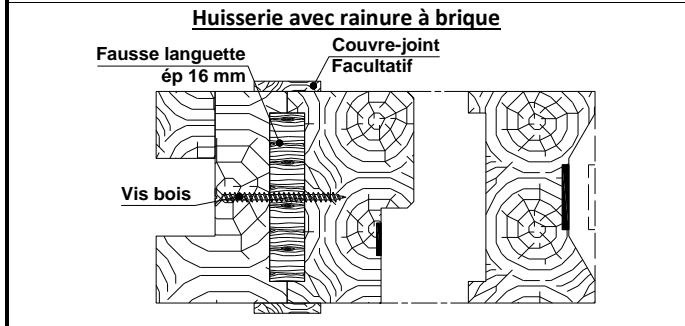
B EI30-EI60 - Bâti à sceller en feuillure porte simple action

➤ **Support Béton ou parpaings pleins :**
 Epaisseur mini 100mm - Masse volumique mini : 850kg/m3.
Fixation :
 Pattes à scellement ou lardis de clous à bateau à fixer avec des vis bois $\varnothing 4 \times 30$ à proximité des organes de rotation.

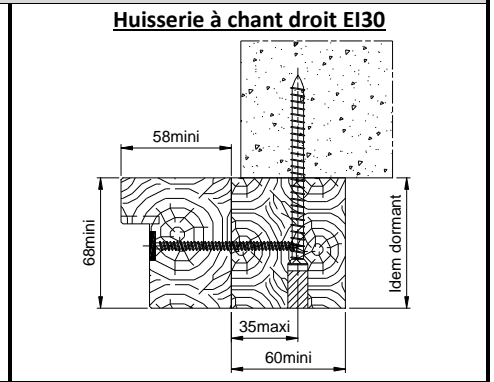
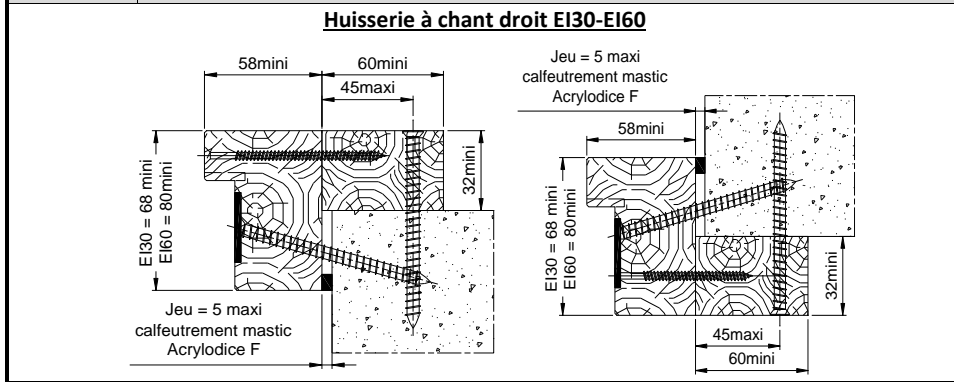


C EI30-EI60 - Montage avec châssis vitré EW30-EI30 ou EW60-EI60 portes simple et double action

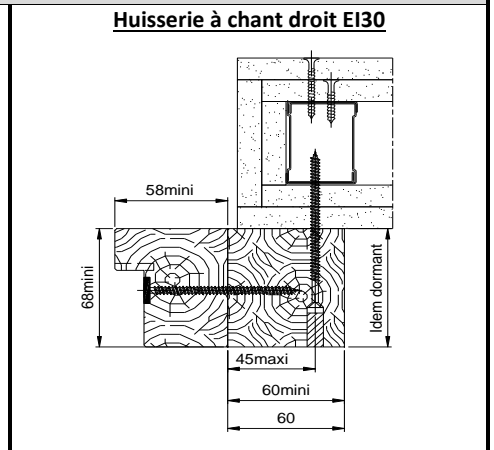
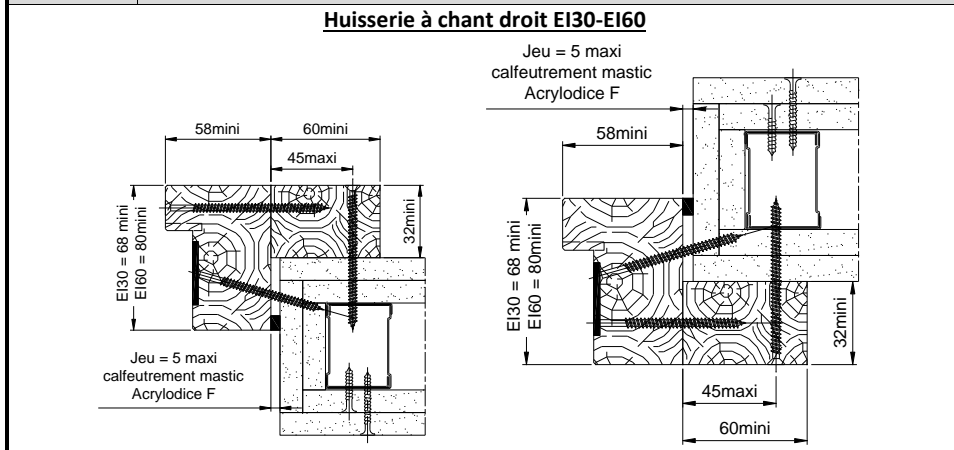
➤ **Support :** cloisons vitrées à ossature bois MONTIBERT classées EI30 ou EI60
Fixation : Vis bois TF $\varnothing 4 \times 60$ mm au pas maxi de 700mm.



D EI30-EI60 - Montage déporté du tableau (béton) avec jeu périphérique de 5 mm maxi



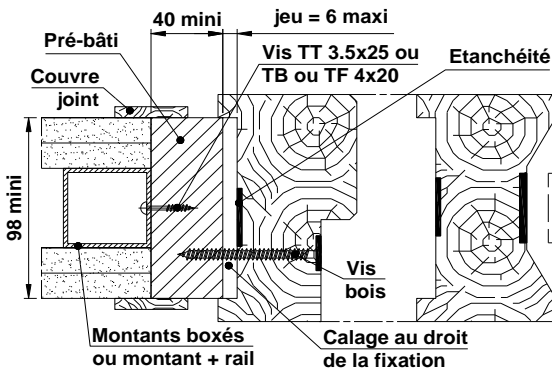
E EI30-EI60 - Montage déporté du tableau (Ossature métallique) avec jeu périphérique de 5 mm maxi



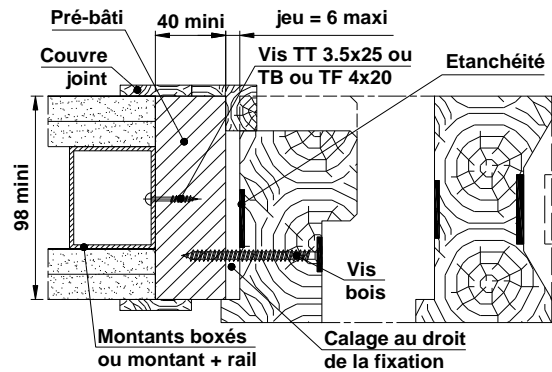
F EI30-EI60 - Montage sur pré-bâti sur cloison légère portes simple et double action

- **Support :** Epaisseur mini 98mm.
- Fixation huisserie :** Vis bois TF Ø5x60mm en EI30 ou TF Ø5x80mm en EI60 (avec calage) au pas maxi de 700mm.
- Etanchéité :** Joint Flexilodice 25x2 obligatoire sur l' huisserie. Couvre-joint facultatif.

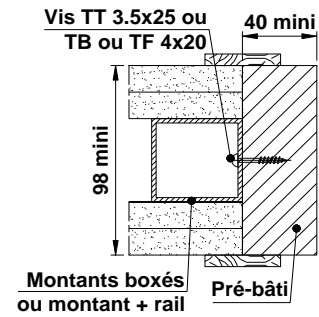
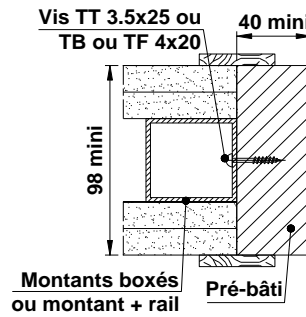
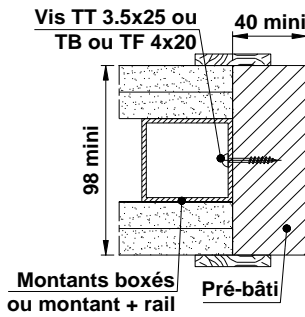
Huisserie avec rainure à brique



Huisserie avec feuillure à brique



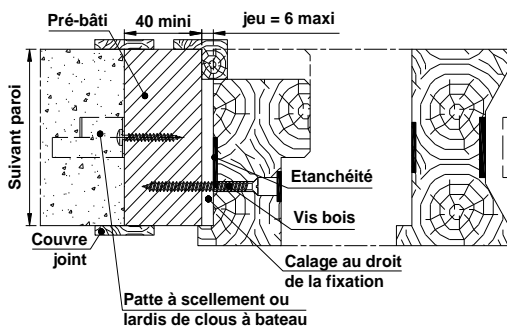
Exemple de montage du pré-bâti



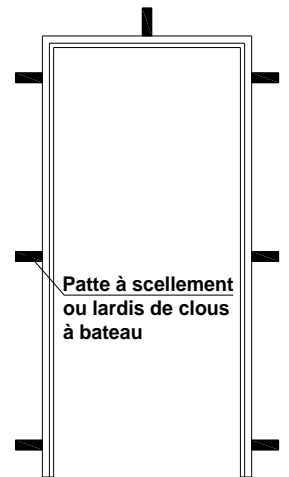
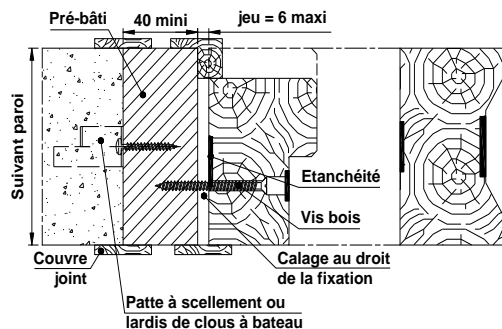
G EI30 - Montage sur pré-bâti à sceller (béton) portes simple et double action

- **Support Béton ou parpaings pleins :**
Epaisseur mini 100mm - Masse volumique mini : 850kg/m3.
- **Béton cellulaire :**
Epaisseur mini 70mm en simple action ou 100mm en double action - Masse volumique mini : 500kg/m3.
- **Carreaux de plâtre :**
Epaisseur mini 70mm en simple action ou 100mm en double action - Masse volumique mini : 800kg/m3.
- Fixation pré-bâti :** Pattes à scellement ou lardis de clous à bateau à fixer avec des vis bois Ø4x30.
- Fixation huisserie sur pré-bâti :** Vis bois TF Ø5x60mm (avec calage) au pas maxi de 700mm.
- Etanchéité :** Joint Flexilodice 25x2 obligatoire sur l' huisserie. Couvre-joint facultatif.

Huisserie avec rainure à brique

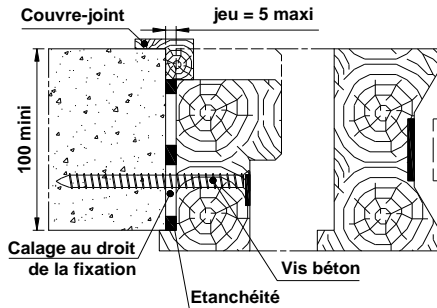


Huisserie à chant droit

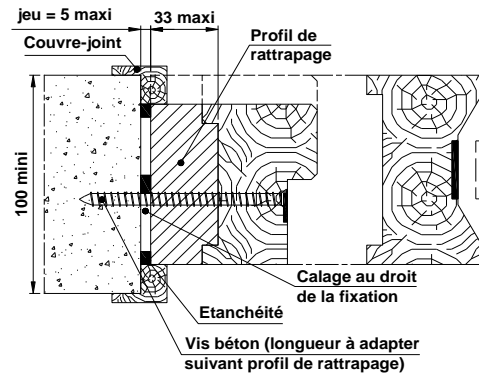
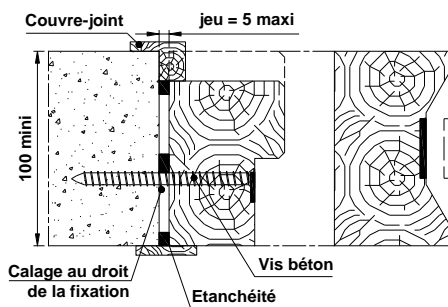


H**EI30-EI60 - Montage avec jeu périphérique de 5 mm maxi (béton) porte simple et double action****Support Béton ou parpaings pleins :**Epaisseur mini 100mm - Masse volumique mini : 850kg/m³.

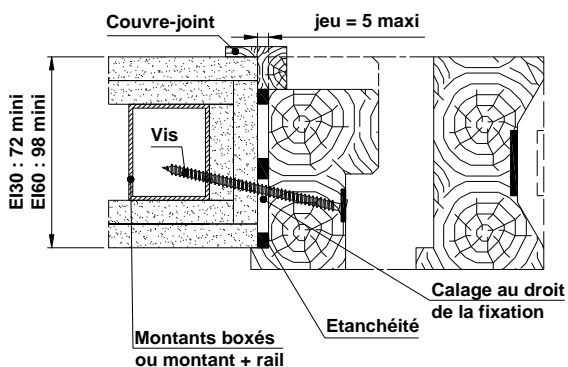
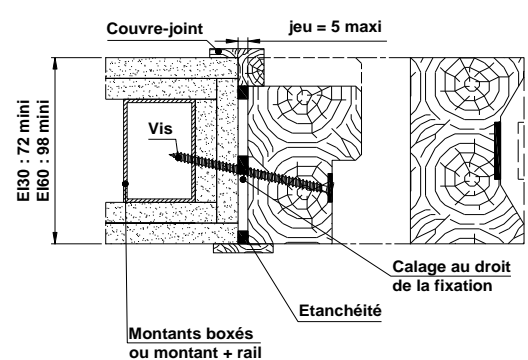
Si support en parpaings de béton creux, les alvéoles sont obligatoirement remplies au mortier au droit des fixations.

Fixation : Vis béton Ø7.5x92mm (avec calage) au pas maxi de 600mm.**Etanchéité :** Cordon mastic Acrylodice F obligatoire. Couvre-joint facultatif.**Huisserie avec feuillure à brique****Huisserie avec profil de rattrapage**

Le profil de rattrapage est collé dans la rainure à brique de l'huisserie.

**Huisserie à chant droit****I****EI30-EI60 - Montage huisserie avec jeu périphérique de 5 mm maxi (cloison légère) portes simple et double action****Support :** EI30 : Epaisseur mini 72mm.

EI60 : Epaisseur mini 98mm.

Fixation huisserie : Vis TF Ø5x80mm (avec calage) au pas maxi de 400mm.**Etanchéité :** Cordon mastic Acrylodice F obligatoire. Couvre-joint facultatif.**Huisserie avec feuillure à brique****Huisserie à chant droit**

J

EI30-EI60-EI90 - Montage avec jeu périphérique de 20 mm maxi (béton) portes simple et double action

➤ **Support Béton ou parpaings pleins** : Epaisseur mini 100mm - Masse volumique mini : 850kg/m³ en EI30 et EI60.

Epaisseur mini 150mm - Masse volumique mini : 2200kg/m³ en EI90.

Si support en parpaings de béton creux (uniquement en EI30 et EI60), les alvéoles sont obligatoirement remplies au mortier au droit des fixations.

Fixation : Vis béton Ø7.5x92mm (avec calage) au pas maxi de 600mm.

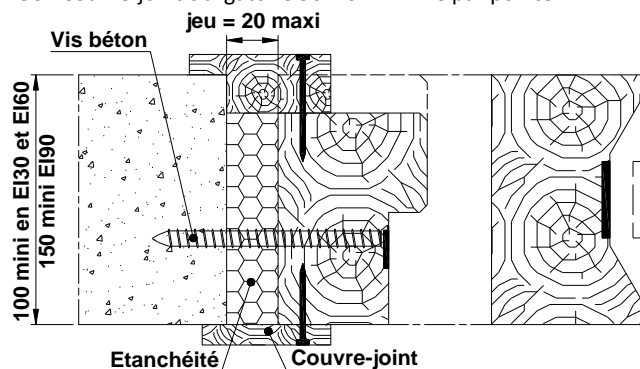
Etanchéité : Bourrage laine de roche pour jeu compris entre 10mm et 20mm ou mousse polyuréthane Promafoam C ou Firefoam 1C pour jeu compris entre 6mm et 20mm obligatoire.

Huisserie à chant droit EI30-EI60-EI90

EI30 et EI60 avec largeur huisserie supérieure à 98mm : Couvre-joint facultatif.

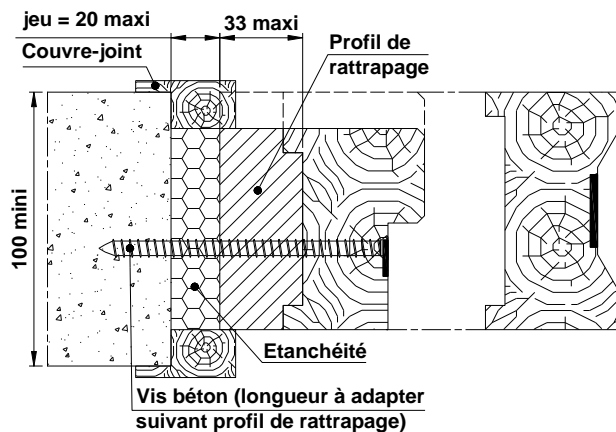
EI60 avec largeur huisserie inférieure à 98mm : Couvre-joint obligatoire 30x8 mini fixé par pointe.

EI90 : Couvre-joint obligatoire 50x10 mini fixé par pointe.



Huisserie avec profil de rattrapage EI30

Le profil de rattrapage est collé dans la rainure à brique de l' huisserie. Couvre-joint facultatif



K

EI30-EI60 - Montage avec jeu périphérique de 20 mm maxi (cloison légère) portes simple et double action

➤ **Support** : EI30 : Epaisseur mini 72mm.

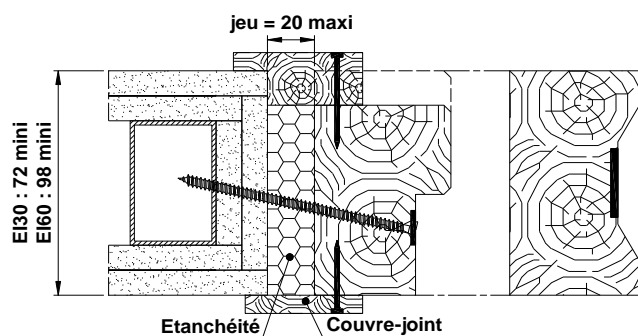
EI60 : Epaisseur mini 98mm.

Fixation huisserie : Vis TF Ø5x80mm (avec calage) au pas maxi de 400mm.

Etanchéité : Bourrage laine de roche pour jeu compris entre 10mm et 20mm ou mousse polyuréthane Promafoam C ou Firefoam 1C pour jeu compris entre 6mm et 20mm obligatoire.

Huisserie à chant droit EI30-EI60

EI30 et EI60 avec largeur huisserie supérieure à 98mm : Couvre-joint facultatif.



L EI30 - Bâti pour reprise de doublage porte simple action

➤ **Support Béton ou parpaings pleins** : Epaisseur mini 100mm - Masse volumique mini : 850kg/m³.

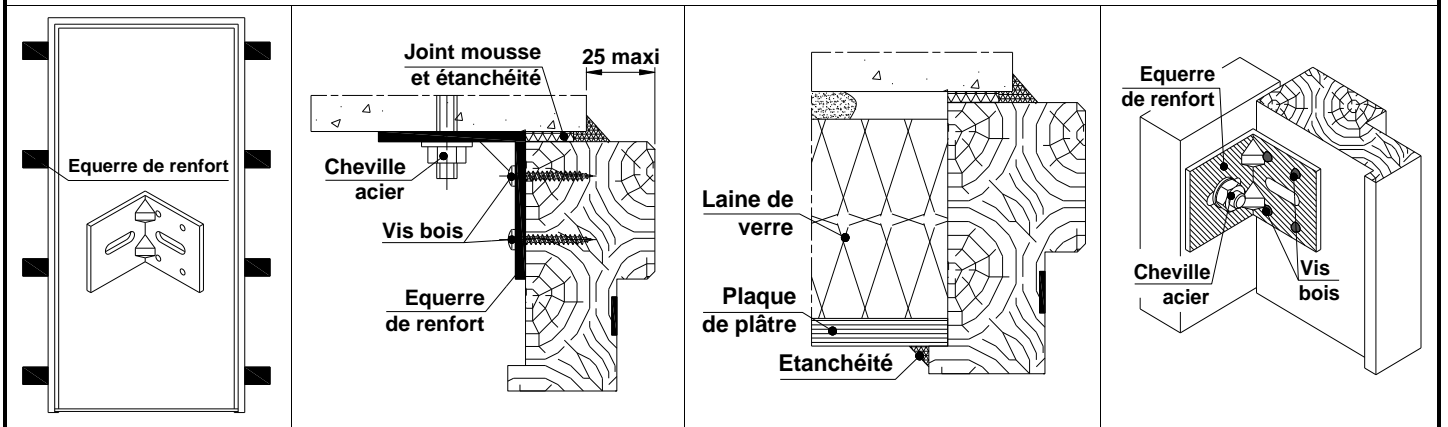
Fixation : Poser le joint mousse imprégné 15x15 (fourni) entre mur et bâti.

Fixer les 8 équerres de renfort (fournies) sur l'huissérie avec des vis bois Ø4x30 au pas maxi de 700mm (la face de l'équerre avec plusieurs trous doit être vissée sur l'huissérie).

Fixer au mur les équerres de renfort avec des chevilles aciers Ø10x92.

Pose du doublage : laine de verre + plaque de plâtre.

Etanchéité : Cordon mastic Acrylodice F obligatoire entre mur et bâti. Cordon mastic Acrylodice F facultatif entre doublage et bâti.



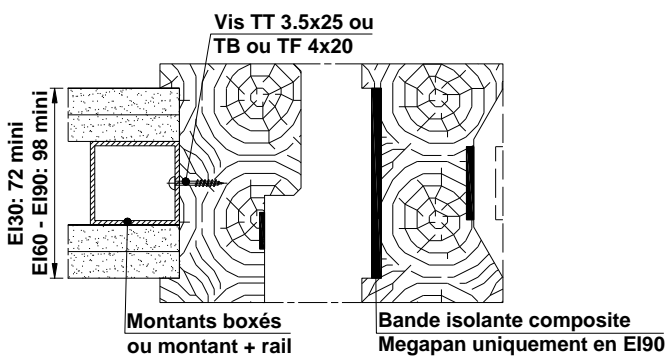
M EI30-EI60-EI90 - Huissérie sur cloison légère portes simple et double action

➤ **Support** : EI30 : Epaisseur mini 72mm.

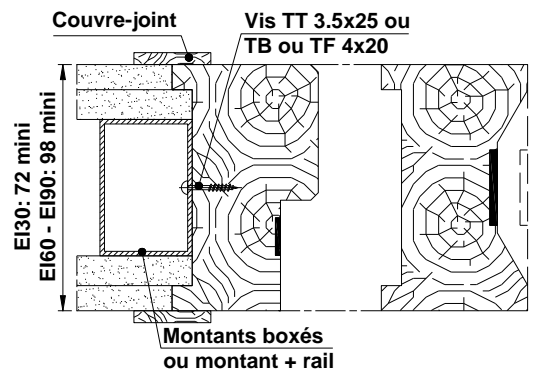
EI60 et EI90 : Epaisseur mini 98mm.

Huissérie : Bande isolante composite Mégapan uniquement en EI90.

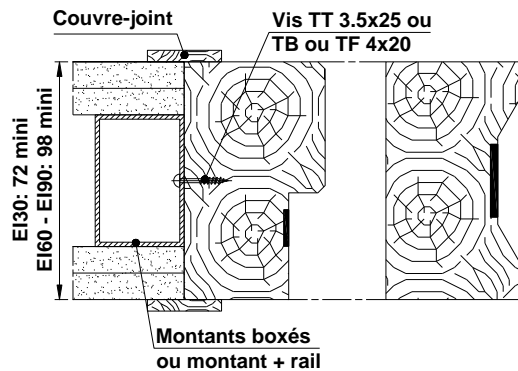
EI30-EI60-EI90 - Huissérie avec rainure à brique



EI30-EI60 - Huissérie avec rainure à brique



EI30 - Huissérie à chant droit



ANNEXE **Respect d'assemblage des ossatures métalliques (cloison légère)**

En périphérie de l'huissierie, l'ossature de la cloison est renforcée par :

- En partie basse retours des rails de 150mm mini.
- Fixation des montants sur l'huissierie avec vis bois $\varnothing 4 \times 20$ ou TT 3.5x25 au pas de 400 maxi (300 maxi en EI90)
- Renforcement des montants fixés par boxage ou coiffage avec un rail.
- Fixation en traverse haute d'un rail avec 2 retours de 150mm mini sur les montants boxés.
- Renforcement de l'imposte avec 3 montants mini : 2 fixés sur les montants filants et 1 au mini à mi-largeur de l'imposte.

L'ossature de la cloison est assemblée par vis autoforeuses TF 3.5x9.5.

Monter les plaques de plâtre sur l'ossature métallique de la cloison.

Couvre-joint facultatif.

Coupe en partie haute

