

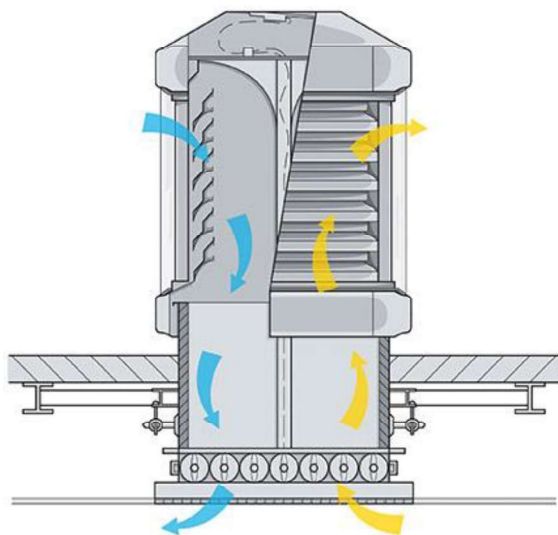
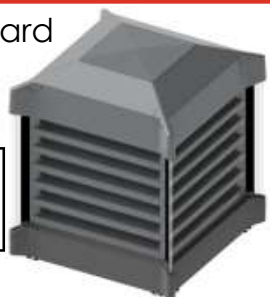


Windcatcher

Entretien / nettoyage

Standard

4 dimensions
110 / 140 / 170
/ 200



Invent 2.5



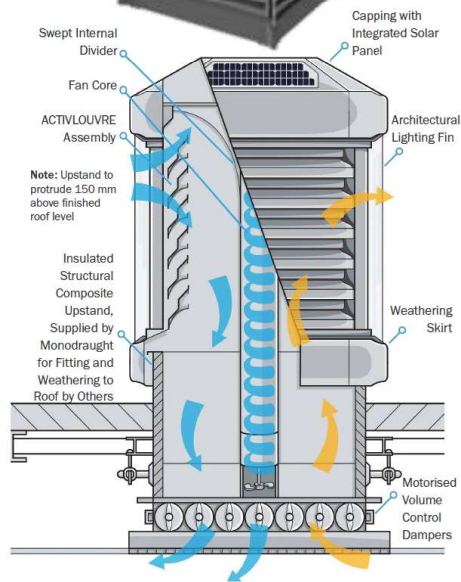
Commande
XAIR

VENTILATION NATURELLE

Sola-boost
X-Air®



3 dimensions
140 / 170 / 200



Invent 2.5

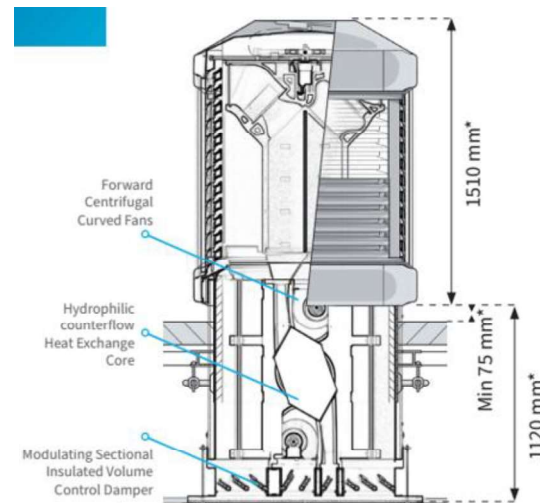
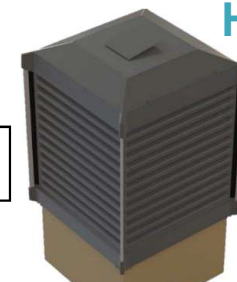


Commande
SolaBoost

VENTILATION NATURELLE AVEC BOOSTER

HX ZERO

2 dimensions
170 / 200



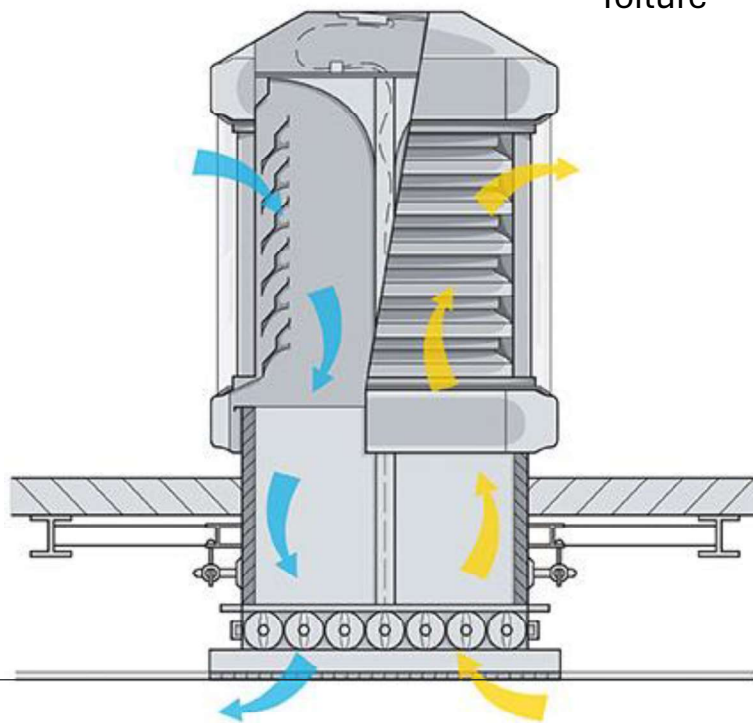
Invent
ACUITY



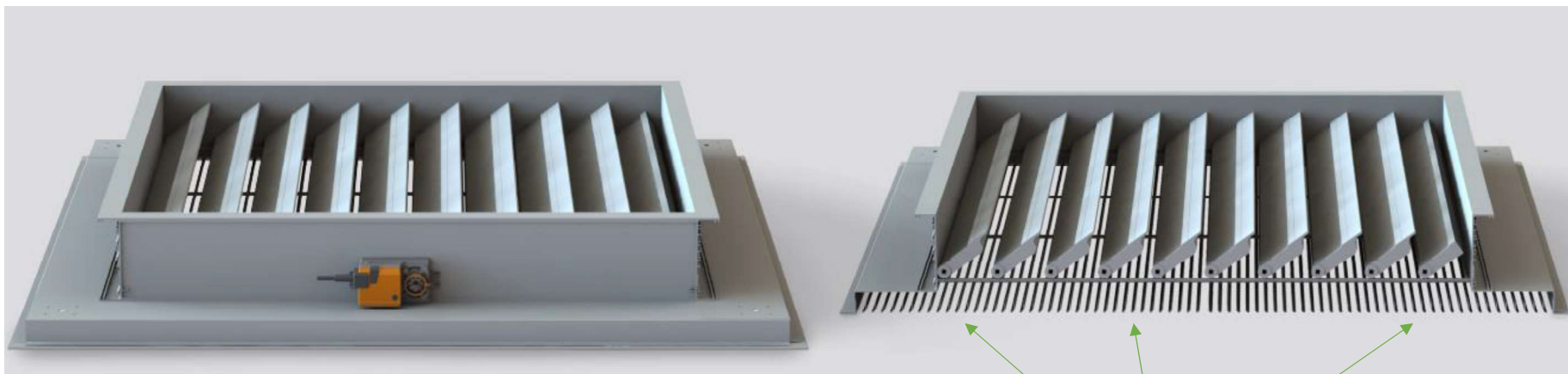
Commande
Modena

VENTILATION NATURELLE HYBRIDE
AVEC ECHANGEUR THERMIQUE

Toiture



intérieur



Nettoyage des diffuseurs avec depuis la salle avec chiffon, eau chaude savonneuse et éponge

Si environnement poussiéreux, prendre un aspirateur pour capteur feuilles, insectes, ...

Durée : 30 minutes par diffuseur
1 personne





Tout modèle



Version Solaboost

Nettoyage des persiennes avec depuis la toiture afin de résorber la poussière extérieure ou feuilles
Sur les 4 pans

Pour les versions SOLABOOST, nettoyer les cellules photovoltaïques

Durée estimée : 20 minutes par Tourelle
1 personne



Les systèmes sont conçus pour fonctionner sans entretien ;

si les systèmes sont situés dans un environnement particulièrement poussiéreux, ils peuvent être lavés avec de l'eau chaude savonneuse 1x par an ou plus selon.

Les composants internes peuvent être exempts de poussière si nécessaire à l'aide d'un aspirateur.

En substance, les systèmes ont limité les composants mobiles donc l'entretien requis est considéré comme minime.



HX / SOLA-BOOST® X-Air systèmes de ventilation naturelle:

- Les systèmes sont montés au niveau du toit et toute opération de nettoyage ou d'entretien ne peuvent être atteints par l'utilisation d'un équipement spécialisé et harnais de sécurité pour accéder à la surface du toit si nécessaire.
- Les systèmes ne nécessitent pas d'entretien régulier ou de nettoyage depuis les systèmes naturellement météo bas dans le cadre des couvertures de toiture.
- Une attention particulière doit cependant être portée aux grilles actives périodiquement pour se assurer qu'aucun des persiennes sont obstrué par des feuilles ou des débris.
- Les systèmes sont conçus pour être relativement sans entretien mais si les systèmes sont situés dans un environnement particulièrement poussiéreux, ils peuvent être lavés avec de l'eau chaude savonneuse 1x par an



Ensembles Registres motorisés / diffuseur grilles:

- Les registres devront être exempts de poussière et de débris et doivent être vérifiés périodiquement. Fixation de tuyau d'aspirateur peut être utilisé pour enlever toute accumulation sur la grille de diffusion au niveau du plafond.
- L'accès à l'ensemble du volet motorisé peut être fait en enlevant la grille de diffusion ou bien en effectuant une ouverture complète à l'aide de la commande murale
Les lames et les dents doivent être dégagées de toute poussière et les débris à nouveau, en utilisant un attachement aspirateur tuyau.
- Accès au ventilateur à énergie solaire peut être fait en enlevant la grille (version SolaBoost)
Le ventilateur doit être maintenu à l'écart de toute poussière et les débris à nouveau, en utilisant un attachement aspirateur tuyau.
- Le fonctionnement des ensembles de registre motorisé doit être vérifiée conformément à la stratégie de contrôle .L'ensemble diffuseur de ventilation interne devrait être exempt de poussière et de débris et doit être vérifiée périodiquement. Fixation de tuyau d'aspirateur peut être utilisé pour enlever toute accumulation de poussière sur le diffuseur au niveau du plafond.