

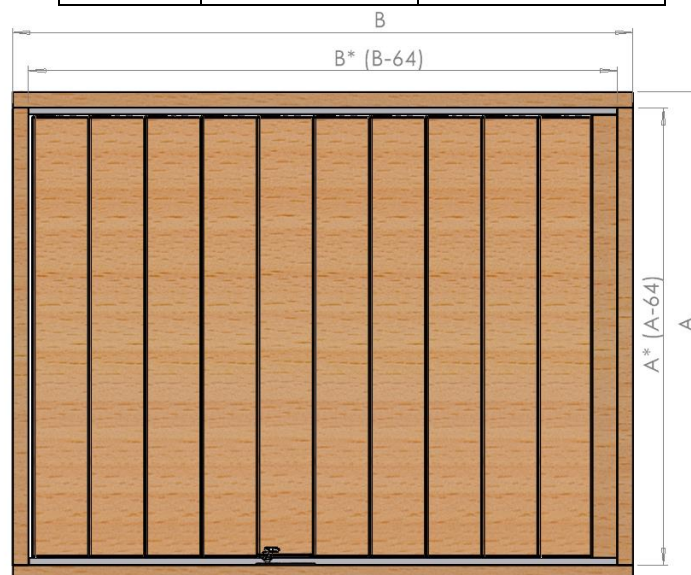
Brise-soleil en bois à commande manuelle

Manuel d'assemblage



Dimensions et nombre de lames

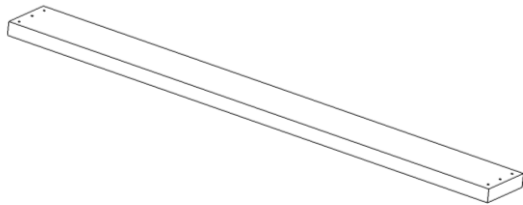
# lames	mesure B (mm)		mesure B* (mm)	
	De	À	De	À
5	658	772	594	708
6	773	887	709	823
7	888	1002	824	938
8	1003	1117	939	1053
9	1118	1232	1054	1168
10	1233	1347	1169	1283
11	1348	1462	1284	1398
12	1463	1577	1399	1513
13	1578	1692	1514	1628
14	1693	1807	1629	1743
15	1808	1922	1744	1858
16	1923	2037	1859	1973
17	2038	2152	1974	2088
18	2153	2267	2089	2203
19	2268	2382	2204	2318
20	2383	2497	2319	2433
21	2498	2612	2434	2548
22	2613	2727	2549	2663
23	2728	2842	2664	2778
24	2843	2957	2779	2893
25	2958	3072	2894	3008



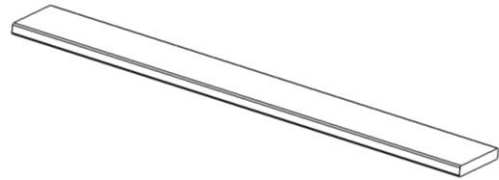
Regardez également la vidéo d'installation sur YouTube :
<https://www.youtube.com/@carpentierhardwoodsolution5796/videos>

Contenu du colis

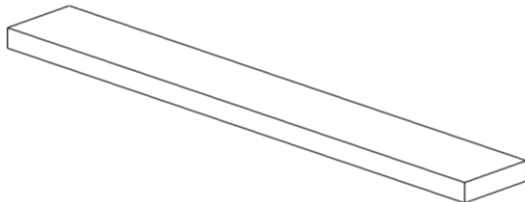
2 x poutre de 32x130 – mesure B



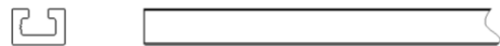
... x lames 20x120 of 25x120
 (nombre variable selon la commande – voir tableau)



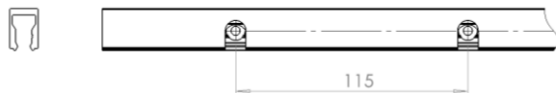
2 x poutre de 32x130 – mesure A



1 x latte d'entraînement (LS_WL_01_0161)

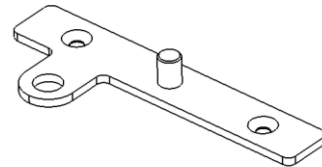


2 x profil support de lame (LS_WL_01_0159)



... x plaque de fermeture à œil

Aluminium (LS_WL_01_0167) OU Inox (LS_WL_01_0074)

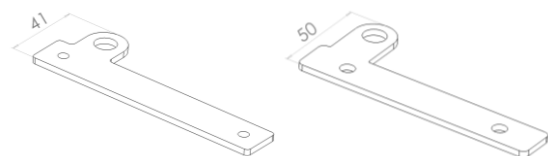


2x latte de finition support de lame
 (LS_WL_01_0160)



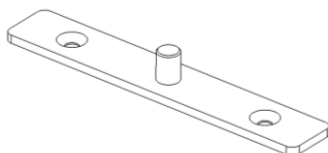
1 x plaque intermédiaire d'indexation

R47,7 (LS_WL_01_0172) OU R55 (LS_WL_01_0070)

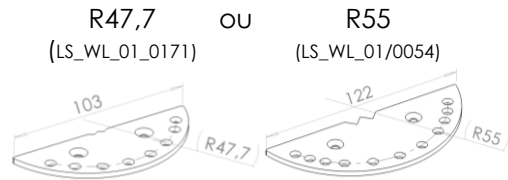


... x plaque de fermeture
 (1x par lame)

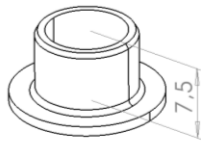
Aluminium (LS_WL_01_0166) OU Inox (LS_WL_01_0074)



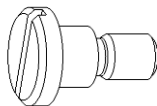
1x plaque d'indexation



... x palier lisse (PFM_0810_075)
(2x par lame)



... x vis à tête cylindrique DIN923 M6x6
(1x par lame)



1x boulon de blocage M10 A2



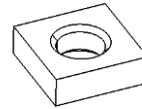
... x vis à bois Ø4x25 (Ø3,5x25)
(6x par lame)



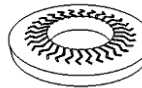
... x palier lisse (GFM_0810_050)
(1x par lame)



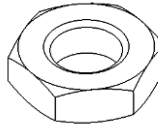
... x écrou carré DIN562 M6
(1x par lame)



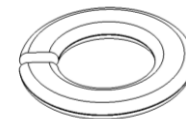
... x rondelle ressort de sécurité M6
(1x par lame)



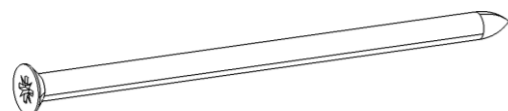
2x écrou hexagonal bas DIN936 M10



1x ressort DIN127B M10



12 x vis à bois Ø5x100



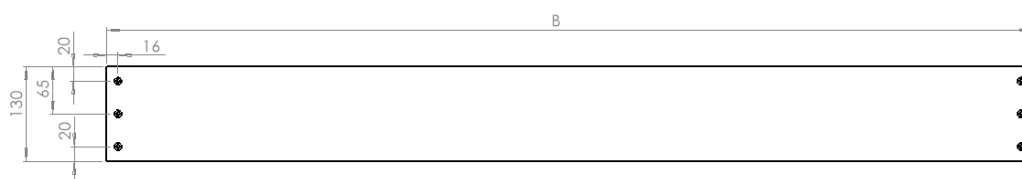
Assemblage

1. Montage du châssis

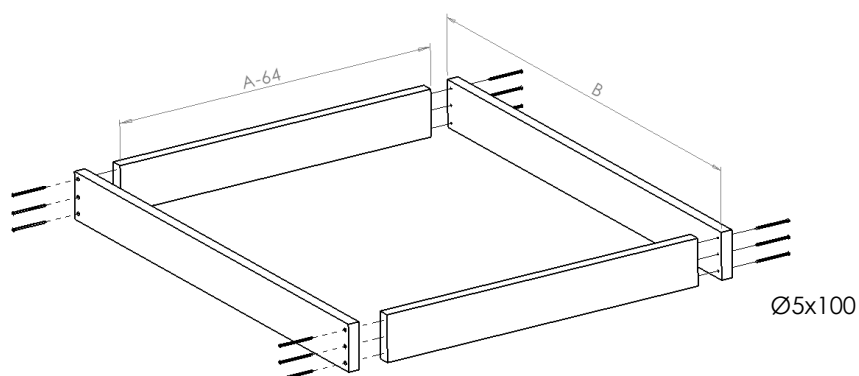
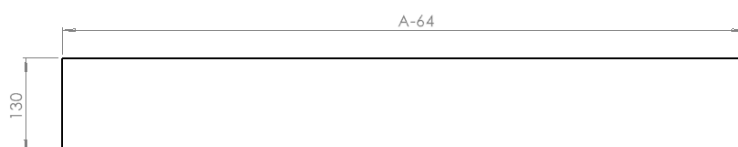
Sciez les poutres pour le châssis 32x130 à la bonne longueur

Percez les avant-trous

2x

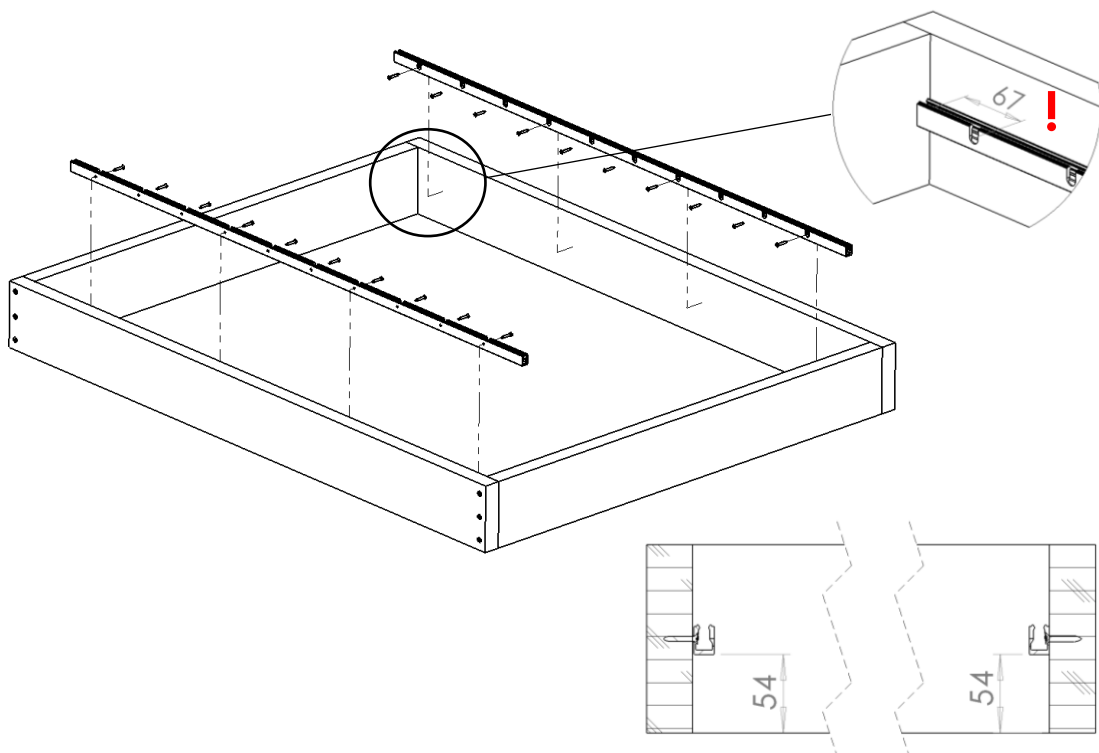
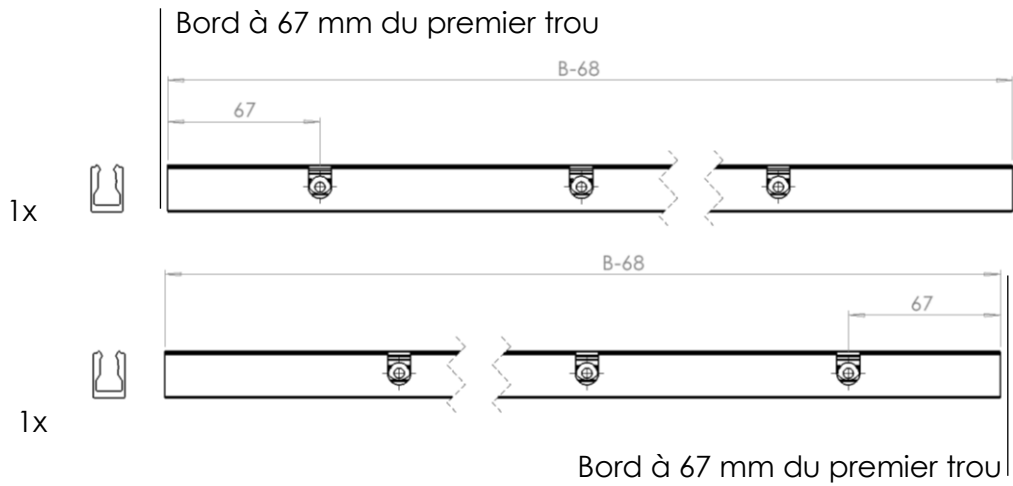


2x



2. Montage des supports de lame

Sciez les supports de lame à la bonne longueur

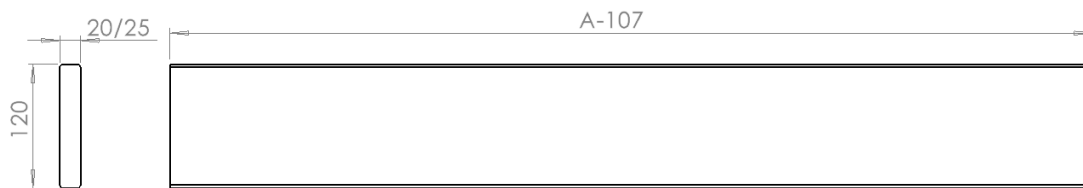


3. Préparation des lames

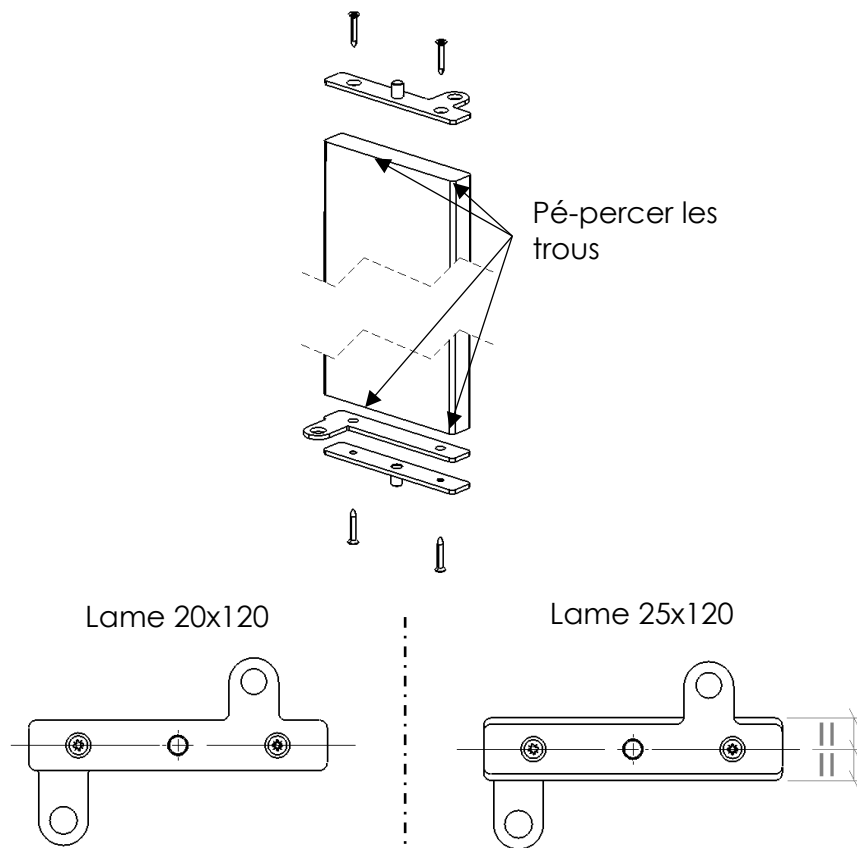
Parmi les lames, il y a 1 lame d'indexation sur laquelle le boulon de blocage doit être installé.

Lame d'indexation : 1 pièce

Sciez le bois : Longueur A-107 mm

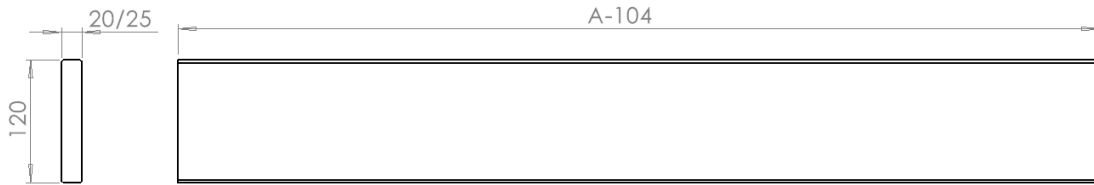


Montage

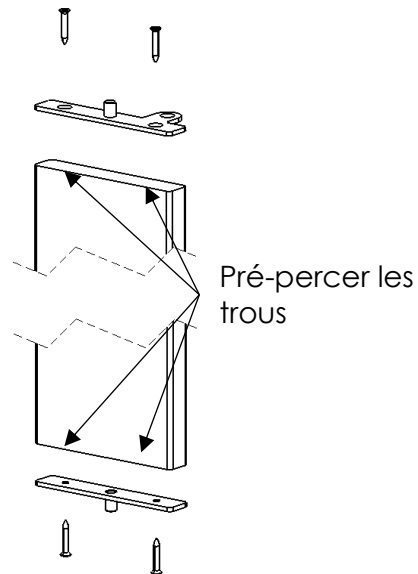


Lames : (nombre de lames -1) pièces

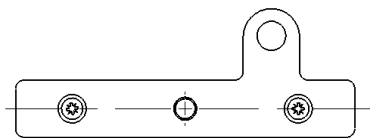
Sciez le bois : Longueur A-104 mm



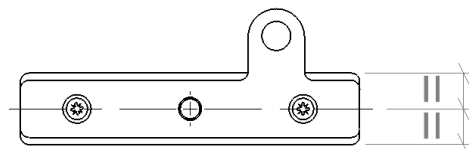
Montage



Lame 20x120

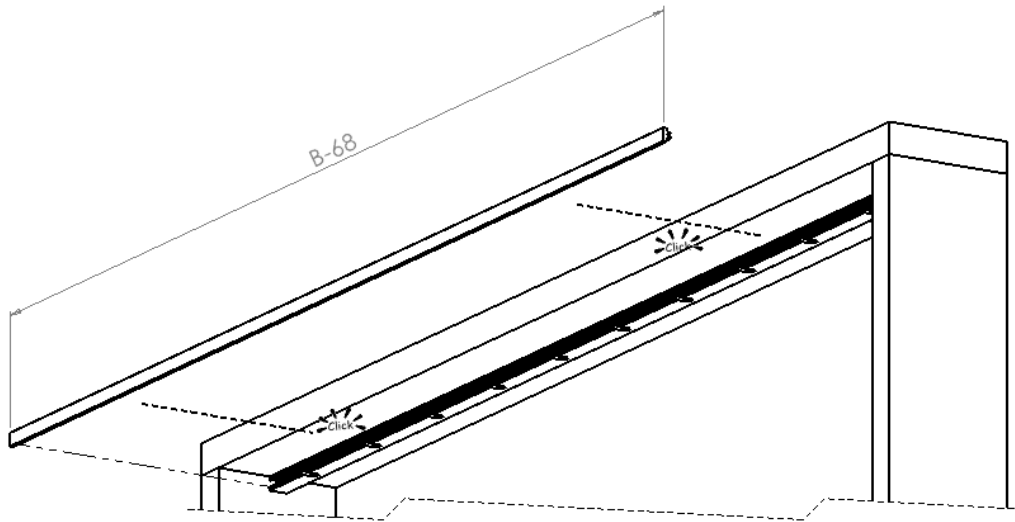


Lame 25x120

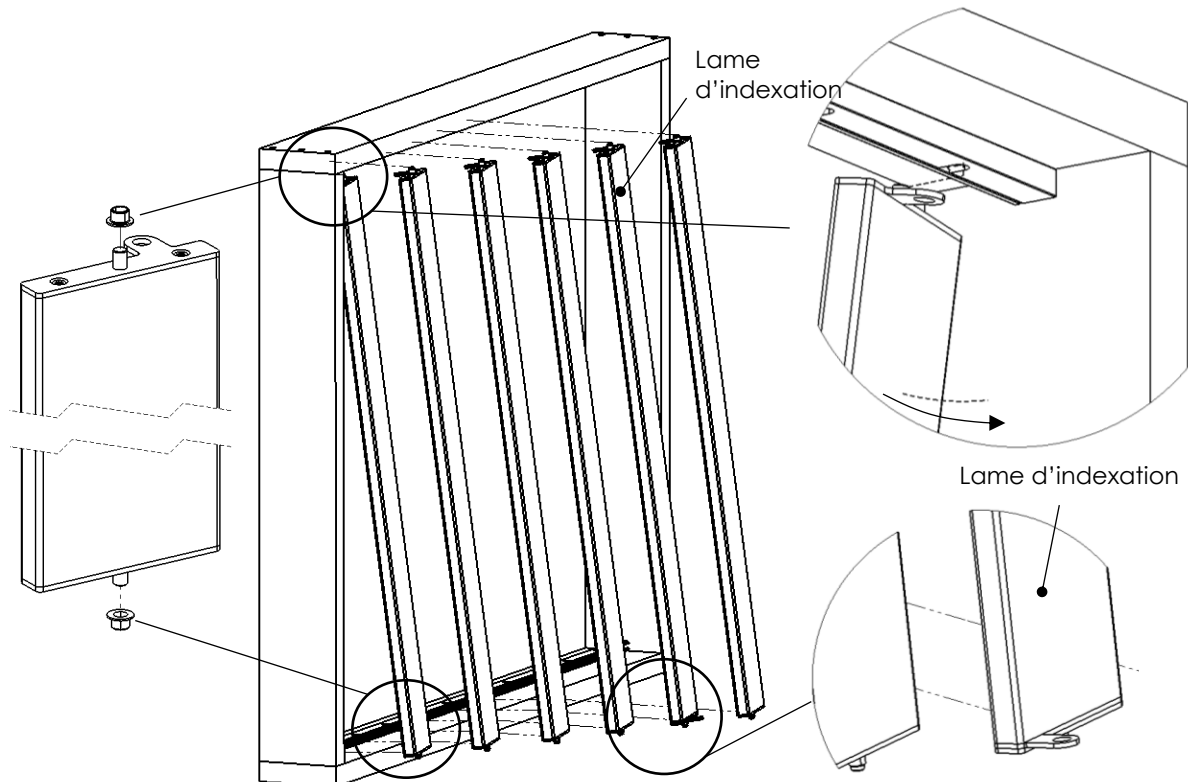


4. Installation des lames

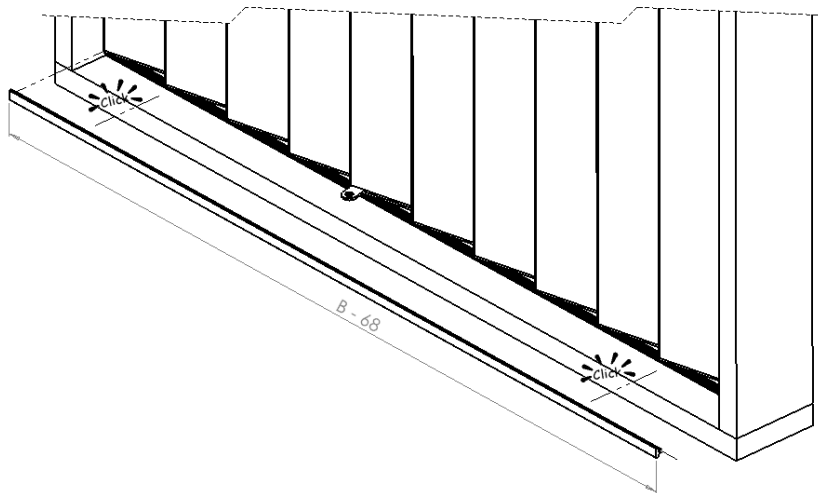
- Sciez la latte de finition supérieure à la bonne longueur et placez-la sur le support de lame



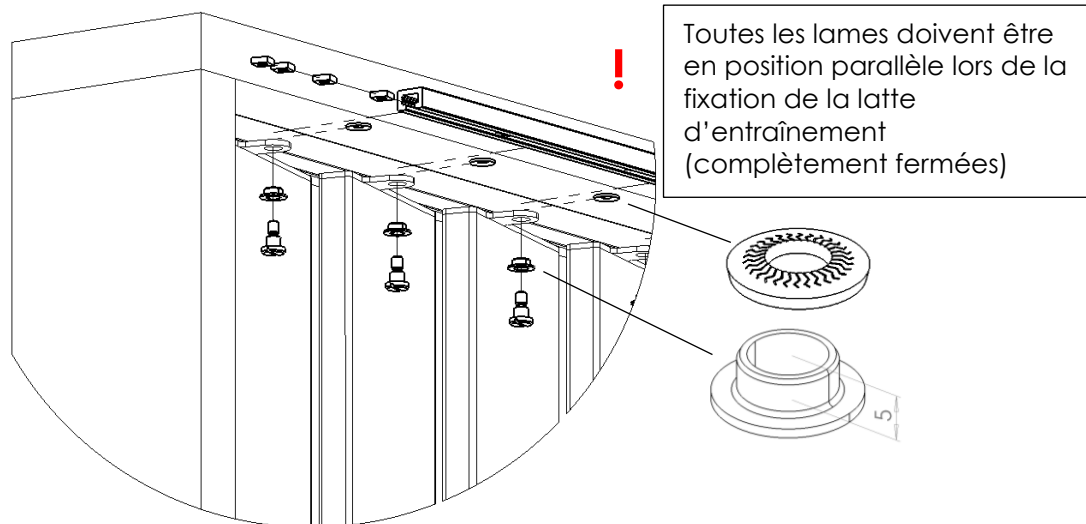
- Posez les lames



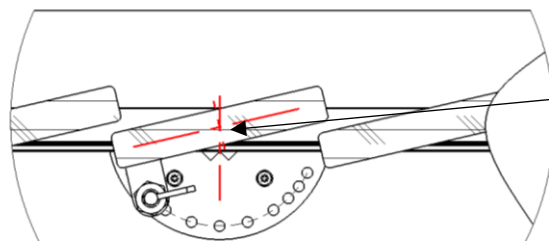
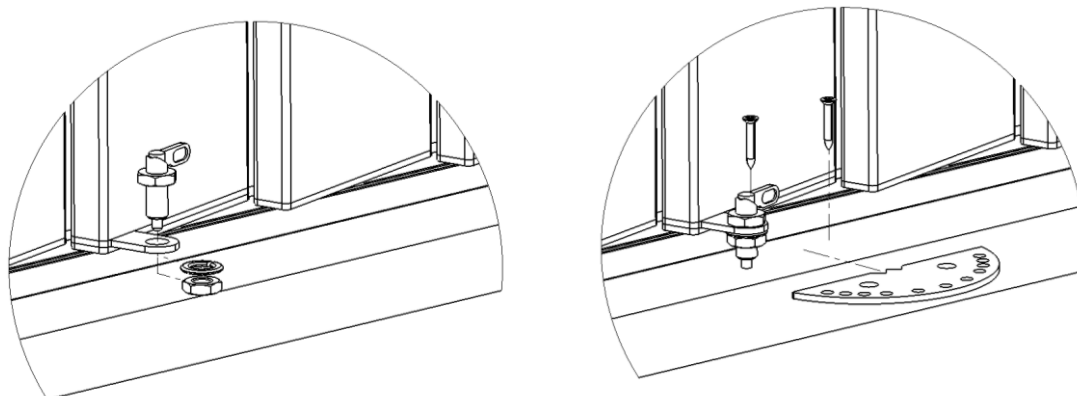
- Placez la latte de finition en bas



5. Couplage des lames

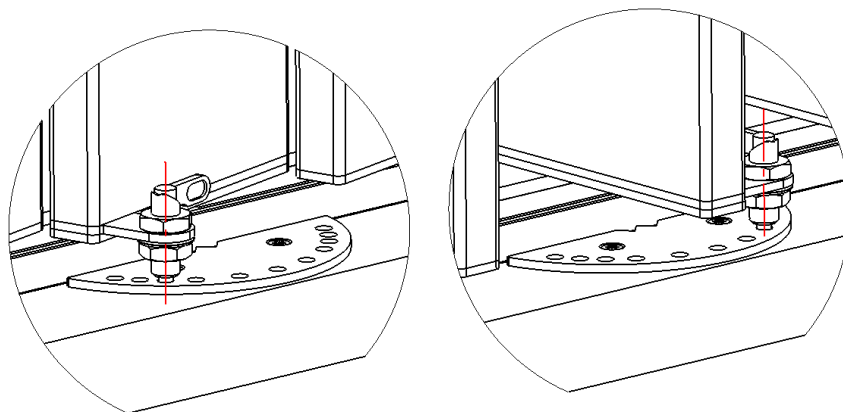


6. Boulon de blocage et plaque d'indexation



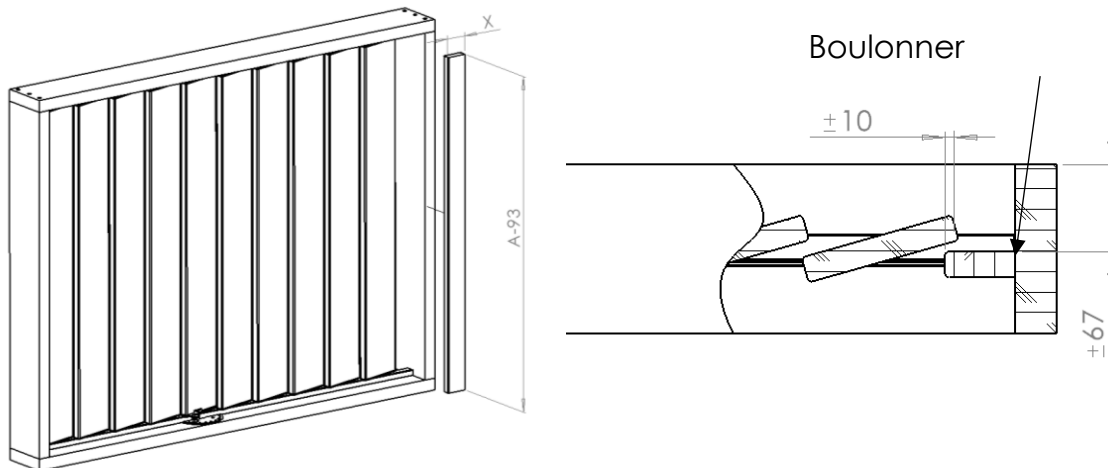
Centrez la plaque d'indexation par rapport à l'axe de la lame d'indexation

Contrôlez la position de la plaque d'indexation avant de boulonner

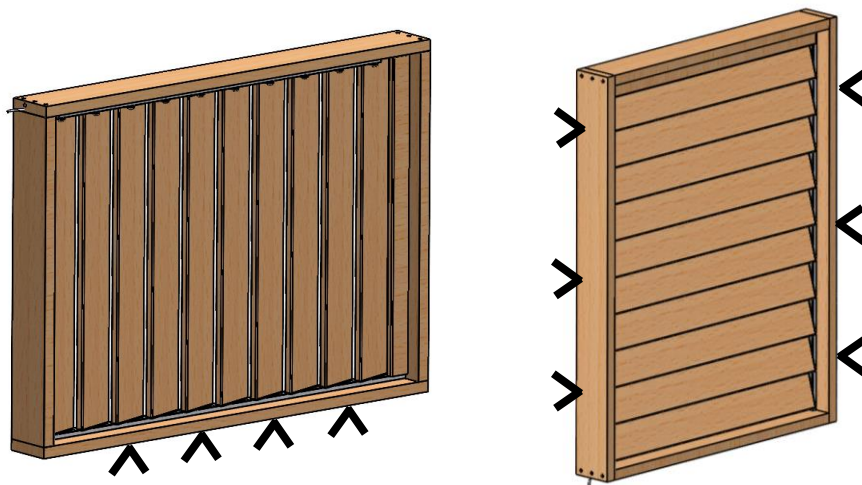


7. Installation de la latte de remplissage

Latte de remplissage à scier à la mesure exacte du bois pour les lames de 20x120 ou de 25x120



8. Installation



- En cas d'installation avec des lames verticales, la poutre du bas doit être soutenue, afin d'éviter qu'elle se déforme.
- En cas d'installation avec des lames horizontales, les poutres latérales doivent être sécurisées, afin d'éviter qu'elles se déforment.
- La face inférieure du brise-soleil doit être installée à l'abri de l'humidité. Si le lieu n'est pas à l'abri de l'humidité, le brise-soleil doit être installé sur des blocs d'épaisseur étanches.
- Si le brise-soleil n'est pas assemblé sur place, vérifier que les poutres du châssis comportant les points d'articulation ne se déforment pas lors du transport.
- En cas de vent fort et de tempête, les lames doivent être placées en position ouverte.