

# B 6 7 ELÉGANCE

## BOIS

### PERFORMANCES\*

- Uw** de 1,3 à 1,4 W/m<sup>2</sup>.K
- Affaiblissement acoustique RW** 29 à 39 dB
- AEV** A\*4 - E\*9A - V\*C4
- Facteur solaire** 0,41
- Transmission lumineuse** 52 %

\* Sur châssis Bois Essence Pin finition blanche suivant dimensions d'une menuiserie 2 vantaux Acotherm équipée d'un vitrage de série 4Fe/18/4 Gaz Argon

### ESSENCES



Autres finitions

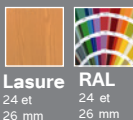


\* Issus de forêts éco-gérées

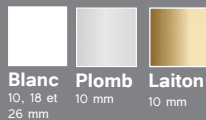
\*\* Hors restrictions RALS foncés sur certaines essences

### PETITS BOIS

Collés bois



Incorporés alu



### ACCESSOIRES



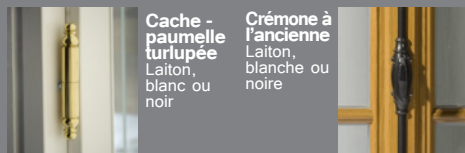
**Paumelle standard**  
Blanche

**Poignée standard**  
Blanche  
Finition titane  
Option laiton



**Paumelle standard**  
Finition titane

**Option poignée centrée**  
Blanche  
Finition titane  
Option laiton



**Cache-paumelle turlupée**  
Laiton, blanc ou noir

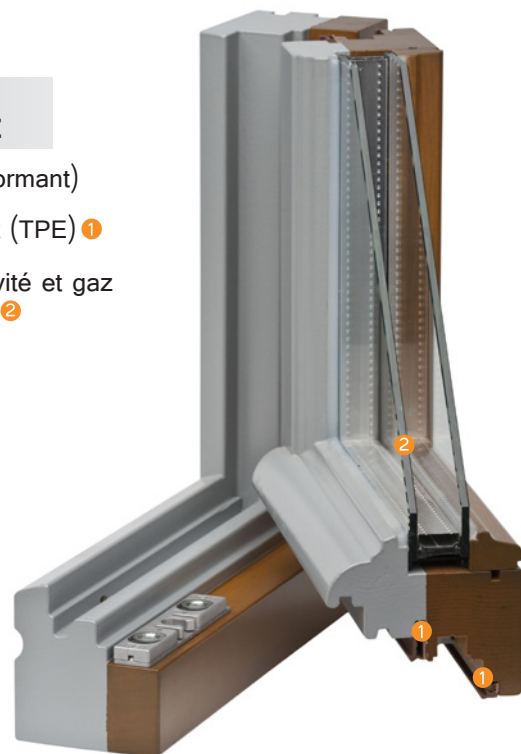
**Crémone à l'ancienne**  
Laiton, blanche ou noire

### ISOLATION THERMIQUE ELEVEE

- Lamellé-collé trois plis (ouvrant et dormant)
- Double joint périphérique sur ouvrant (TPE) ①
- Double vitrage 4/18/4 faible émissivité et gaz argon Ug 1.1 (bord chaud en option) ②

### FIABILITE DURABILITE

- Assemblage par double enfoncement collé (sans organe de fixation métallique)
- Gâche et galet champignon anti-décrochement
- Levier en feuillure avec renvoi d'angle sur semi fixe (de série)
- Battement extérieur de série



### ESTHETIQUE DESIGN

- Possibilité d'essence bois éco-certifiée, pour contribuer encore un peu plus à la préservation de l'environnement
- Choix dans la finition : - Classique à «doucine» ou «patrimoine\*\*»  
- Contemporaine «droite».
- Crémone à l'ancienne blanche, noire ou laiton (en option)
- Grand choix de croisillons (Trapezoidal, mouluré ou patrimoine\*)
- Finitions : IFH (Insecticide, Fongicide et Hydrofuge). Lasures et laques en phase aqueuse.

\* Patrimoine : Finition extérieure type mastic à l'ancienne

### A TELECHARGER

**Catalogue fenêtre**  
**Certificats**  
**Suivi de commande**

**Tarif**  
**Cahier technique**  
**Notices de pose**



N° DOP : 1001 / RPC / 2014 12 05



## TYPES DE POSE

Téléchargez l'ensemble du cahier technique sur votre Espace Pro.

## OPTIONS



### CINTRAGE

Possibilité de **cintrage** (œil de boeuf, anse de panier ...)



### PORTE FENETRE

- Soubassement lisse 26 mm remplissage mousse
- Barillet
- Seuil PMR (Option plates-bandes intérieur/extérieur)

### VITRAGES

En option pour des performances élevées :

**Isolation thermique** Jusqu'à Uw 1,1 triple vitrage 4Fe/10/4/10/4Fe + Ga Ug 0,8 bord chaud

**Isolation acoustique** Jusqu'à 36 dB en Rw + Ctr 6Fe/16/44.2 si + Ga Ug 1.1 (Fenêtre 1 vantail)

**Contrôle solaire** g de 0,62 (vitrage de série) à 0,49 (Triple vitrage) et plus sur demande

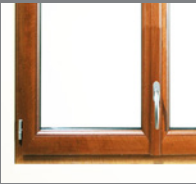
**Sécurité** Chute de personne, vandalisme, effraction. Ferrage Type RC2

Exemple: Face feuilleté 44,2 ou 44,6.

## ACCESSIBILITE



Levier en feuillure

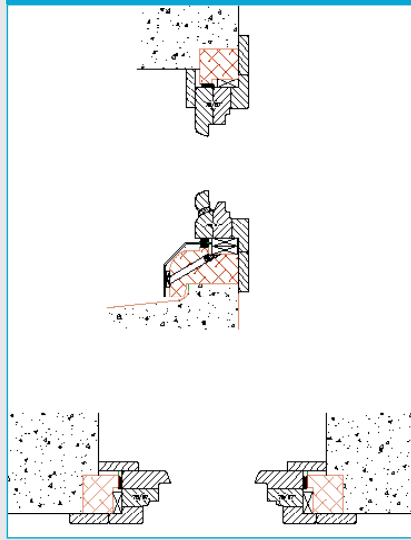


Poignée abaissée



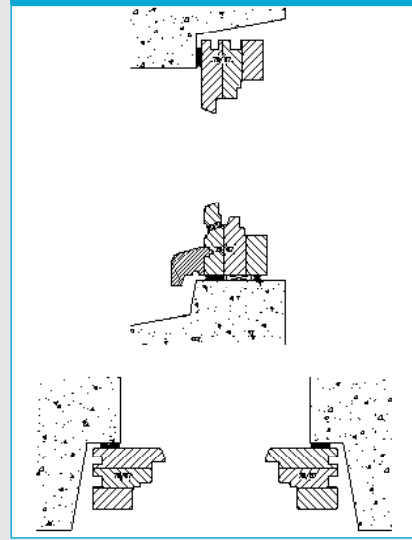
Seuil PMR

### POSE EN RÉNOVATION



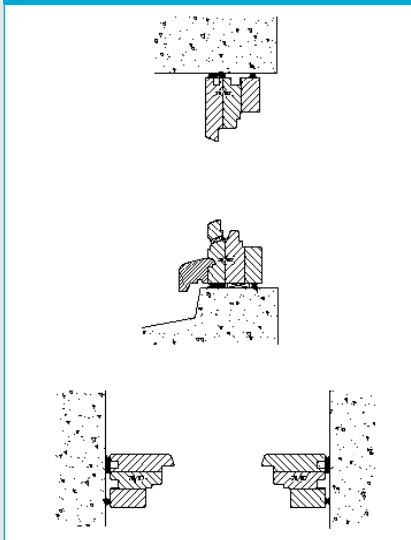
Ailette rénovation de 17 mm en base (option couvre-joints, bavette alu)

### POSE EN FEUILLURE



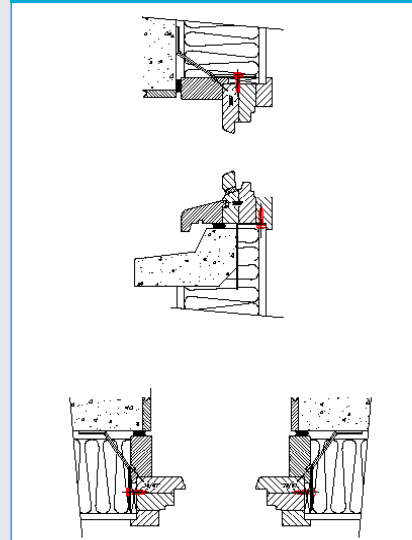
Dormant de 67 mm avec pièce d'appui (option couvre-joints)

### POSE EN TUNNEL



Dormant de 67 mm avec pièce d'appui (option couvre-joints)

### POSE EN NEUF



Isolation intérieure de 65 mm sans tapée  
Isolation intérieure de 100-120-140-160 avec tapées (option appui débordant)

Accessoires de pose, vis et pattes de fixations non fournis



Norba Menuiserie  
Siège Social - ZA le Bosquet - 67580 MERTZWILLER  
Tél. 03 88 90 98 72 - Fax 03 88 90 06 37